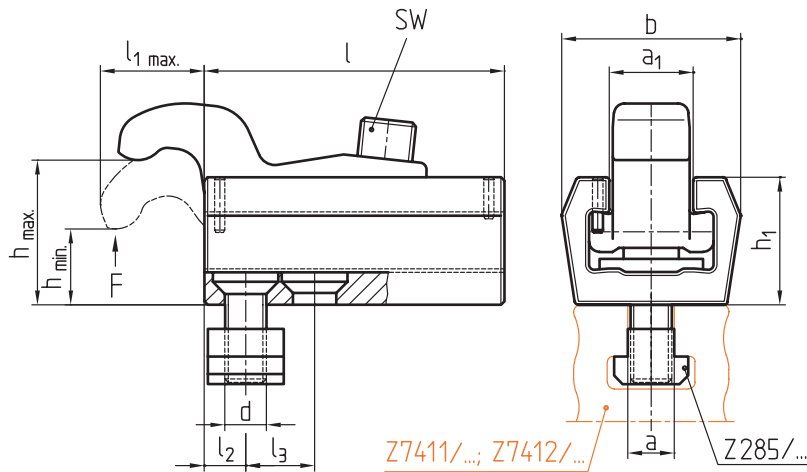


Z742/... (V2512/...)

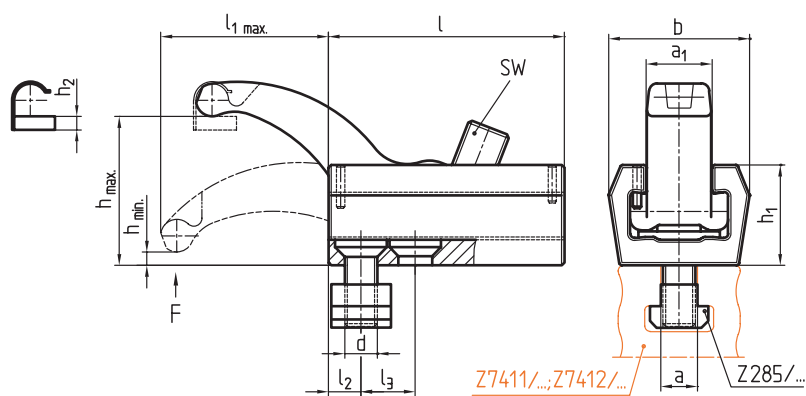
Mat.: ≈ 1.0501



Nm	$F_{\text{max.}}$ [kN]	SW	$a_1$	b	d	h min.	$h_1$	$l_1 \text{ max.}$	$l_2$	$l_3$	$\frac{+a_1}{-}$	l	h max.	Nr./No.
60	30	8	24	52	M12	22	37	26	12	20	14	75	45	Z742/14x 75x45
	28					35		50				28	115	67
100	40	10	28	60	M16	25	42	30	15	25	18	85	48	18x 85x48
	38					40		58				32	130	75
150	50	12	34	75	M20	28	48	32	19	38	22	100	55	22x100x55
	48					45		65				150	85	22x150x85

Z743/... (V2514/...)

Mat.: ≈ 1.0501



Nm	$F_{\text{max.}}$ [kN]	SW	$a_1$	b	d	h min.	$h_1$	$h_2$	$l_1 \text{ max.}$	$l_2$	$l_3$	$\frac{+a_1}{-}$	l	h max.	Nr./No.
60	20	8	24	52	M12	5	37	5	62	12	-	14	95	50	Z743/14x 95x50
	19								90				24	135	70
120	26	10	28	60	M16	42	42	-	72	15	-	18	110	60	18x110x60
	22								105				28	155	80
150	30	12	34	75	M20	48	8	8	85	19	-	22	125	70	22x125x70
	28								110				34	175	90

This is trial version  
www.adultpdf.com